

Apollo4 Blue Plus 低消費電力システムオンチップ (SoC)

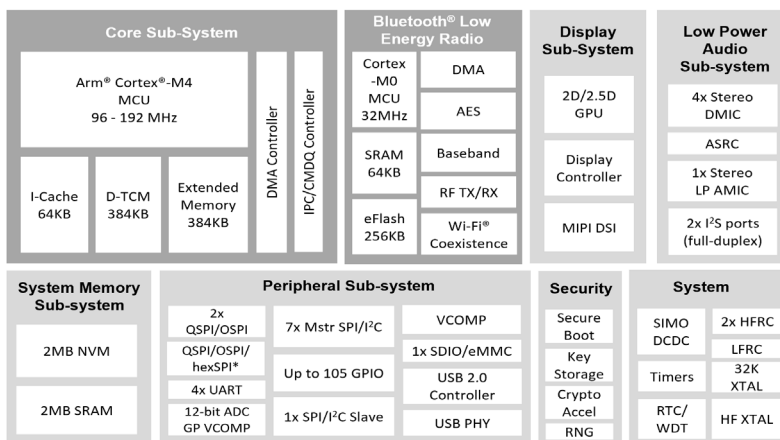
Product Brief

低消費電力システムオンチップ (SoC) 設計のリーダー、アンビクは、Apollo4 Plus SoC製品ファミリにBluetooth® Low Energy 5.1無線に対応するApollo4 Blue Plus SoCを追加しました。Apollo4 Blue Plusにより、次世代ウェアラブルやスマートデバイスの設計者は、さらに魅力的なユーザーインターフェース効果とユーザーエクスペリエンスの向上を実現し、革新的な製品をさらなる次のレベルへ引き上げることができます。

Apollo4 Blue Plus SoCは、アンビクが独自開発したSPOT® (Subthreshold Power Optimized Technology)プラットフォームをベースに構築された、第4世代のシステムプロセッサソリューションです。Apollo4 Blue Plus はハードウェアとソフトウェアの完全なソリューションです。将来のワイヤレスバッテリー駆動のエンドポイントデバイスが、バッテリー寿命を無駄にせず、より高いレベルのインテリジェンスを実現することを可能にします。Apollo4 Blue Plus SoCは、浮動小数点演算ユニット (FPU) 付き32ビットArm Cortex®-M4コアと、Bluetooth® Low Energy 5.1無線機能を、2種類のBGAパッケージで提供します。現在入手可能なAMA4BKP-KBRはApollo4 Blue AMA4BKK-KBRとピン互換性があり、簡単に移行できます。AMA4BKP-KXRは、PSRAMまたは他の外部メモリに高速にアクセスしてより豊かなグラフィックスを実現するHexSPIインターフェースが搭載されており、2022年Q3に発売予定です。

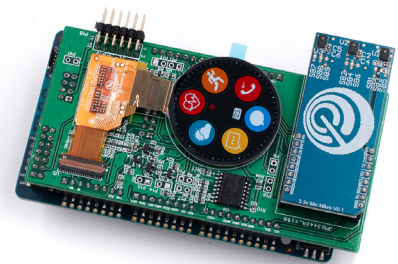
Apollo4 Plus SoCは、最大2MBのMRAMと2.75MBのSRAMを搭載しており、鮮やかで非常にクリアかつ滑らかなグラフィックスを表示しながら、複雑なアルゴリズムやニューラルネットワークを処理するのに十分な計算能力とストレージを備えています。追加メモリが必要な場合はアンビクの高帯域幅マルチビットSPIおよびeMMCインターフェースを通じて外部メモリがサポートします。

Apollo4 Plus は、スマートウォッチ、子供用腕時計、フィットネスバンド、動物追跡装置、ファーフィールド音声リモコン、健康状態予測およびメンテナンス、スマートホームなどの、バッテリー駆動のエンドポイントデバイスのアプリケーション・プロセッサおよびコプロセッサとして機能することを目的として設計されています。



* Applicable to AMA4B2KP-KXR only

超低消費電力Apollo4 Plus SoCのブロック図



Apolloグラフィックディスプレイ

特長 :

- 低消費電力スリープモードでMRAMまたはSRAMから4µA/MHzを達成
- turboSPOT®により最大192MHzのクロック周波数を実現
- 2D/2.5DグラフィックスアクセラレータとMIPI DSI 1.2 (500Mbpsで最大2レーン)により、豊富な機能を持つユーザーインターフェースを実現
- 低消費電力のBluetooth Low Energy 5.1無線機を搭載、常時接続アプリケーション向けAOA (Angle of Arrival) とAOD (Angle of Departure) 機能内蔵
- 独自のオーディオインターフェースと超低消費電力のアナログマイクADCにより、正確に常時接続の音声処理を実現
- オーディオ・サブシステムを完全に統合したアプリケーション・プロセッサとして、またセルラー/WiFi®無線インターフェースとして機能
- 内蔵ADCや内蔵シリアルマスターポートを用いたデジタルセンサー処理など、広範なデジタル/アナログペリフェラルインターフェースを搭載
- PDM8チャンネル、ASRC付きステレオI²S 2チャンネル、アナログマイク用超低消費電力ADCを搭載
- PSA認証レベル1

特長とスペック

超低消費電流

- 4 μ A/MHz : MRAMから実行、キャッシュ付き
- 選択可能なレベルのRAM/キャッシュ保持を備えた低消費電力スリープおよびディープスリープモード

FPU搭載高性能Arm Cortex-M4プロセッサ

- 最大192MHzのクロック周波数
- FPU : 浮動小数点演算ユニット
- MPU : メモリ保護ユニット

Bluetooth Low Energy 5.1

- 2Mbpsの拡張アドバタイジングパケット
- AOA (Angle of Arrival) とAOD(Angle of Departure)機能内蔵
- 送信 : 最大+6dBmの出力電力
- 受信感度 : -95dBm

セキュリティ機能

- セキュアブート
- セキュアな無線 (OTA) アップデート
- セキュアな有線アップデート
- キーの再生

超低消費電力メモリ

- コード/データ用に最大2MBの不揮発性MRAM
- コード/データ用に最大2.75MBの低消費電力

オンチップおよびオフチップセンサ向け超低消費電力インタフェース

- 12ビットADC、選択可能な11の入力チャンネル
- 最大2.8MS/sのサンプリングレート
- 精度 $\pm 3^{\circ}$ Cの温度センサー

超低消費電力のフレキシブルなシリアルペリフェラル

- 2個の2/4/8ビットSPIマスターインタフェース
- 2/4/8/16ビットSPIマスターインタフェース (16ビットSPIはAMA4BPK-KXRのみ対応)
- ペリフェラル通信用に7個の I²C/SPI マスター
- ホスト通信用SPIスレーブ
- 4個のフロー制御付きUARTモジュール
- USB 2.0 HS/FSデバイスコントローラ
- SDIO (SD3.0)、eMMC (v4.51)

ディスプレイ

- MIPI DSI 1.2 (500Mbpsで最大2レーン)
- 最大解像度500 \times 500
- アルファブレンディングによる4層構造
- フレームバッファの展開

グラフィックス

- 2D / 2.5Dグラフィックアクセラレータ
- フルアルファブレンディング
- テクスチャおよびフレームバッファの圧縮
- アンチエイリアス
- ディザリング
- ベクター・グラフィックス

オーディオ処理

- ステレオ低電力アナログマイク1個
- ステレオデジタルマイク4個
- ASRC付き全二重I²Sポート2基

豊富なクロックソース

- 16-52MHzおよび32.768kHzのクリスタルオシレーター
- 1kHzの低周波RC発振器
- 2個の高周波RC発振器 : 192/384MHz

パワーマネジメント

- 動作範囲 : 1.71~2.2 V、-20 $^{\circ}$ C~60 $^{\circ}$ C
- SIMOバック
- 複数のI/O電圧に対応

アプリケーション

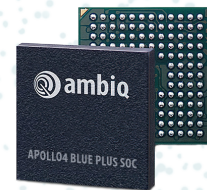
- スマートウォッチ/スマートバンド
- ワイヤレスセンサー、IoT
- 活動量計、フィットネスモニター
- 子供用腕時計
- 動物追跡装置
- モーションおよび追跡デバイス
- 警報・セキュリティシステム
- ファーフィールド音声リモコン
- 民生用医療機器
- 予知保全
- スマートホーム

パッケージ

- 4.7mm x 4.7mm, 131ピンSIP BGA

ご注文について (型番)

- AMA4B2KP-KXR (BGA)
- AMA4B2KP-KBR (BGA)



AMA4B2KP-KXR/AMA4B2KP-KBR

製品イメージは説明用であり、実際の製品とは異なる場合があります。



www.ambiq.com
sales@ambiq.com
+1 (512) 879-2850

Ambiq、AmbiqのロゴおよびSPOTはAmbiq Micro, Inc.の登録商標です。ArmおよびCortexは米国および他の国におけるArm Limited (またはその子会社) の登録商標です。BluetoothのワードマークおよびロゴはBluetooth SIG, Inc.が所有する登録商標であり、これらの商標の使用はライセンスに基づくものです。Wi-FiはWi-Fi Allianceの商標です。他の商標および商号は各所有者の商標または登録商標の場合があります。

© 2023 Ambiq Micro, Inc. All rights reserved.

6500 River Place Boulevard, Building 7, Suite 200, Austin, TX 78730

A-SOC4BP-PBGA01JP v1.3 A4 June 2023

